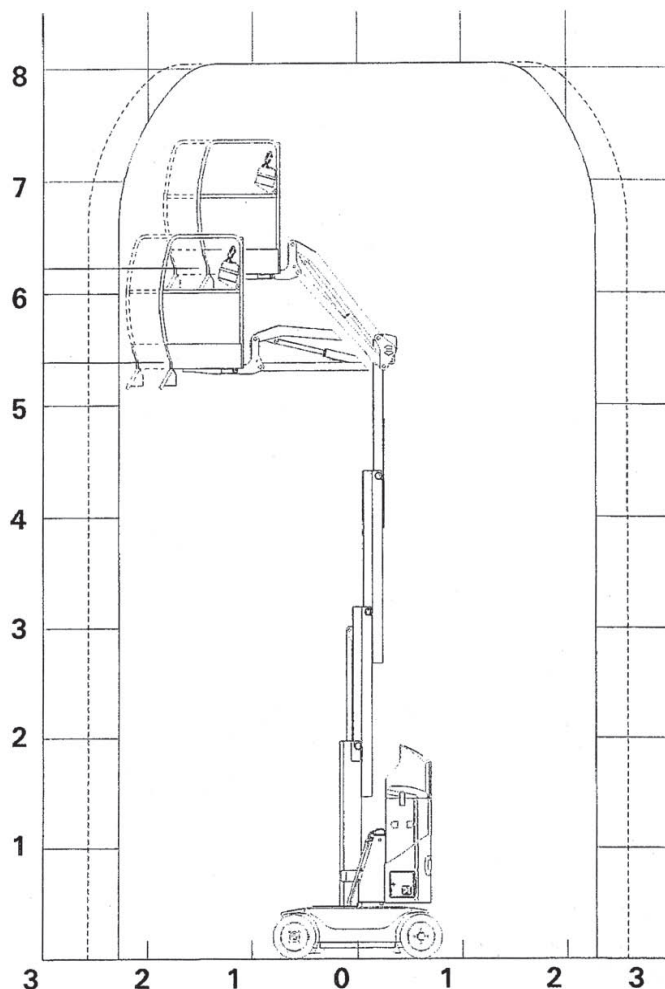


8 m Toucan – Grove VM800T



STRØMUDTAG I KURV



TEKNISKE DATA

Arbejdshøjde:.....8,00 m
Platformshøjde:6,00 m
Kapacitet:200 kg
Max hjultryk:714 kg
Kurvdimensioner:.....0,90m x 1,01m

TRANSPORTMÅL

Længde:.....2,20 m
Bredde:0,99 m
Højde:.....1,99 m
Vægt:1950 kg

LIFT NR. 51

DAGLEJE: KR. 1100,-

TRANSPORT: KR. 1400,-

